

Универсальная система хранения Парус и К

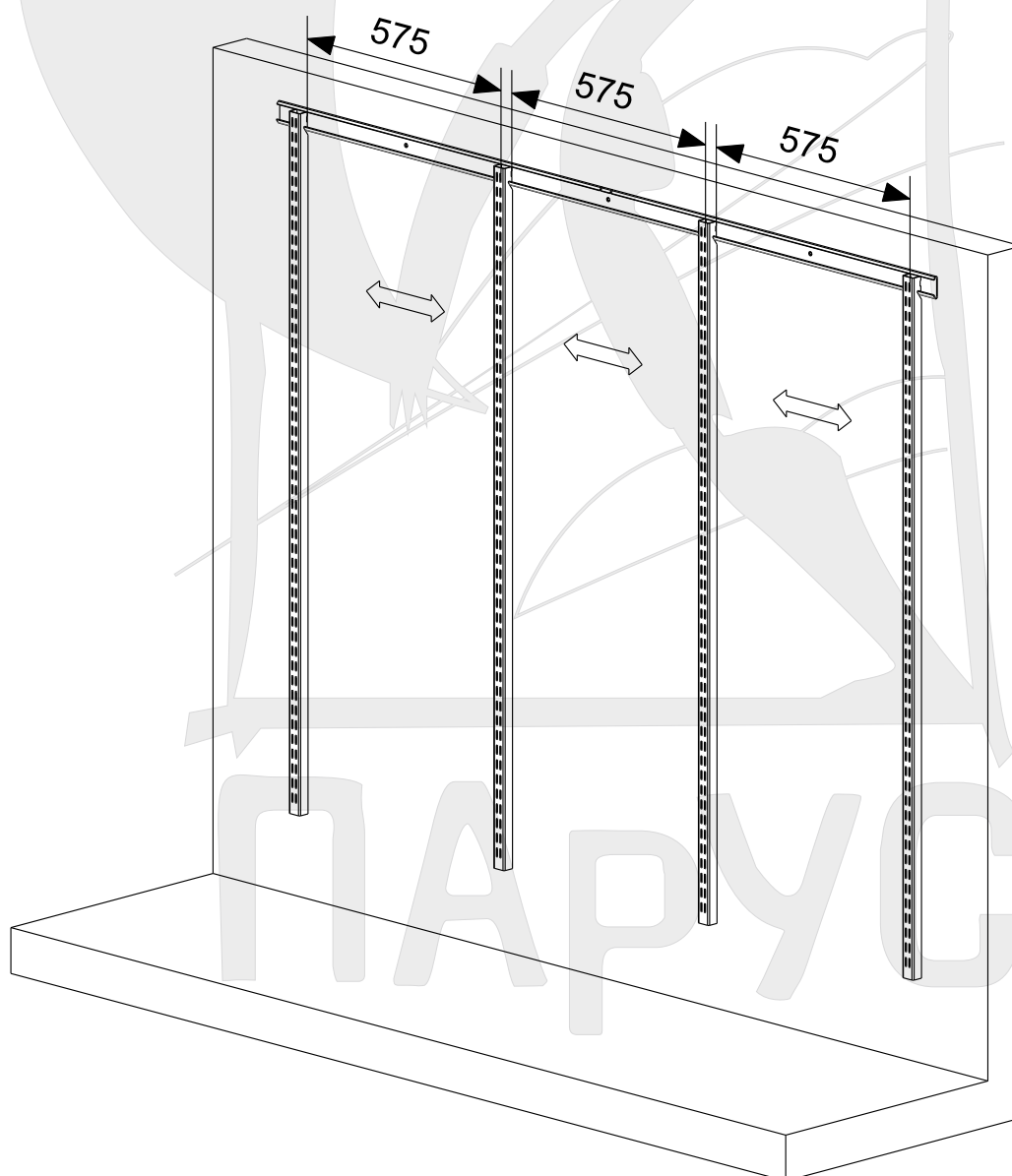
Схема сборки.

Характеристики грузоподъемности системы хранения «Парус и К» зависят от типа выбранной стены.

Нагрузку на полках следует распределять по направляющим системы, используя данные Таблицы №1, приведенной ниже.

Таблица №1

Тип стены	Нагрузка на направляющую			Общий вес на систему
	Направляющая слева	Направляющая в середине	Направляющая справа	
Гипсокартон 12мм	70 кг.	90 кг.	70 кг.	230 кг.
Кирпич	90 кг.	200 кг.	90 кг.	380 кг.
Бетон	155 кг.	300 кг.	155 кг.	610 кг.
Дерево	70 кг.	90 кг.	70 кг.	230 кг.





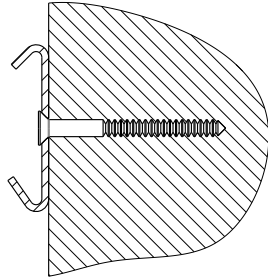
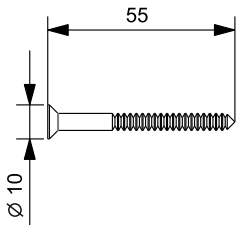
1. Монтаж несущего рельса.

*На выбранной стене выставить по уровню несущий рельс и провести разметку всех отверстий.

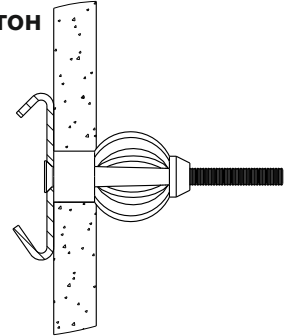
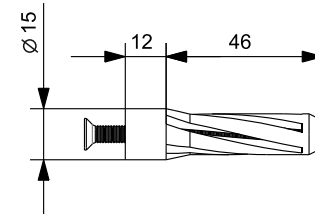
*Крепеж в комплект не входит и выбирается в зависимости от материала стены. (рис. 1)

*Закрепить несущий рельс к стене. (рис. 2)

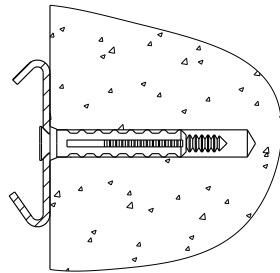
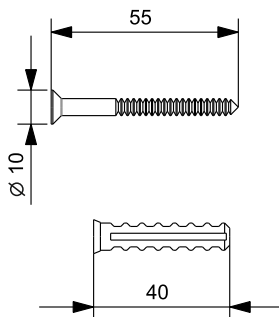
Дерево



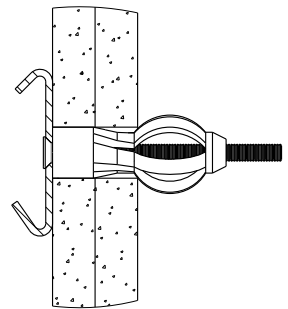
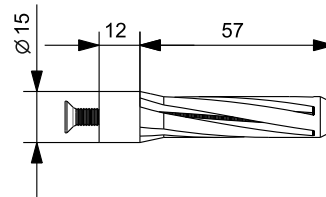
Однослойный гипсокартон



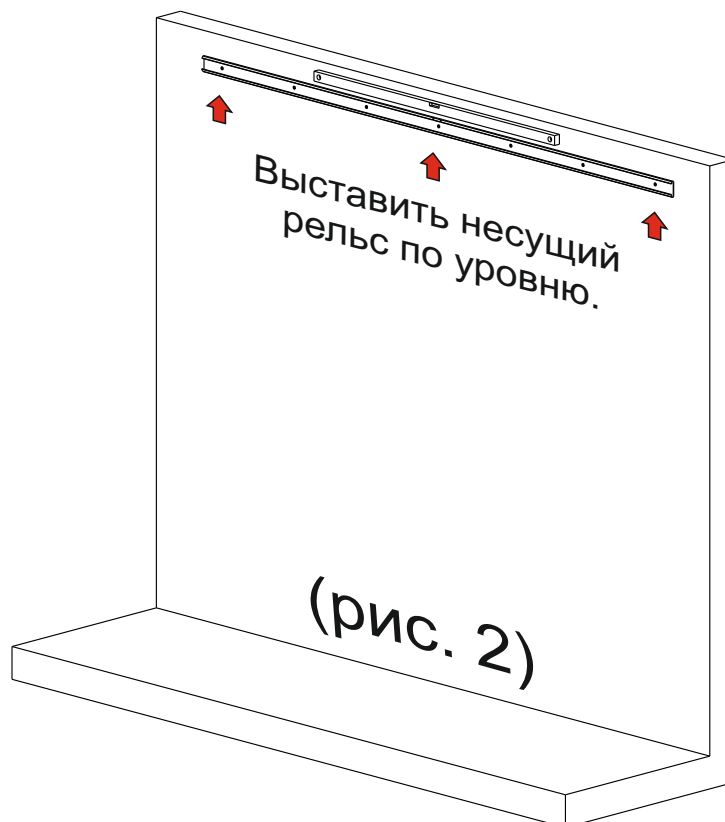
Кирпич, бетон



Двухслойный гипсокартон



(рис. 1)



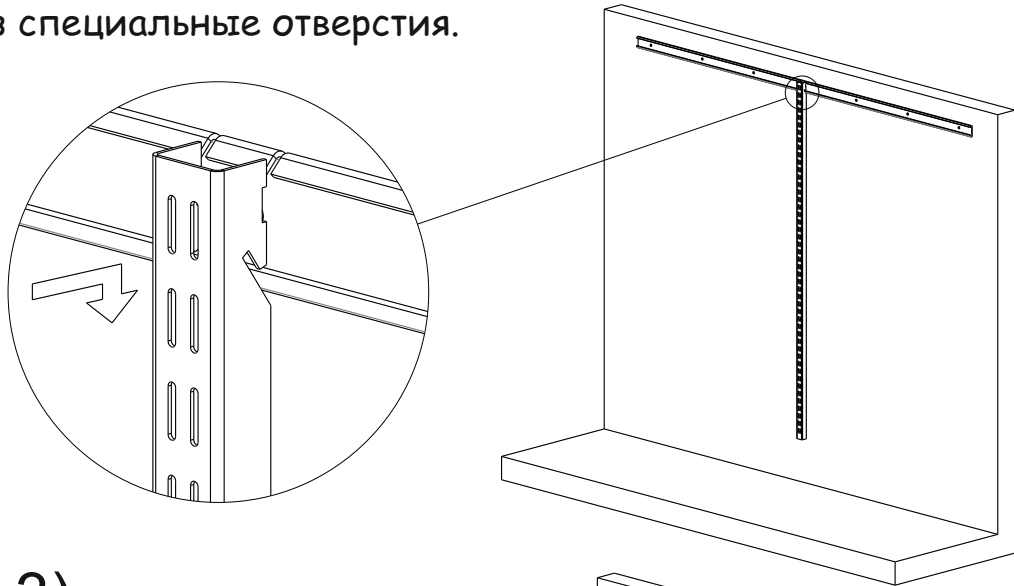


2. Монтаж навесной направляющей.

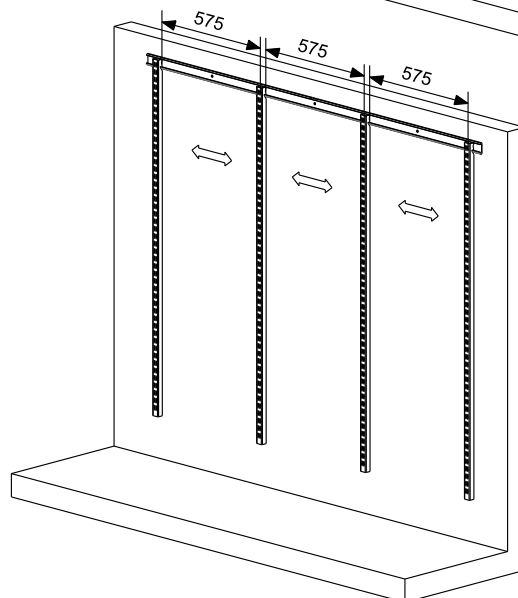
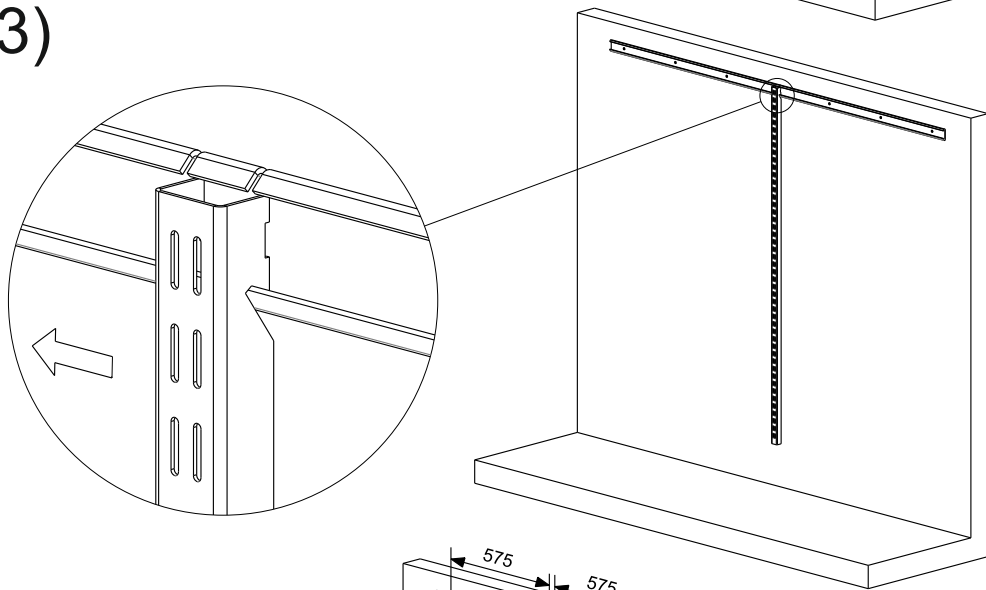
*Соединяем навесную направляющую с несущим рельсом при помощи специального паза. (рис. 3)

*Распределяем направляющие по рельсу с шагом 575мм. для установки полок длиной 607 и 1212мм., либо с шагом 868мм. для установки полок длиной 900 и 1795мм.

*Направляющую можно дополнительно закрепить к стене винтами через специальные отверстия.



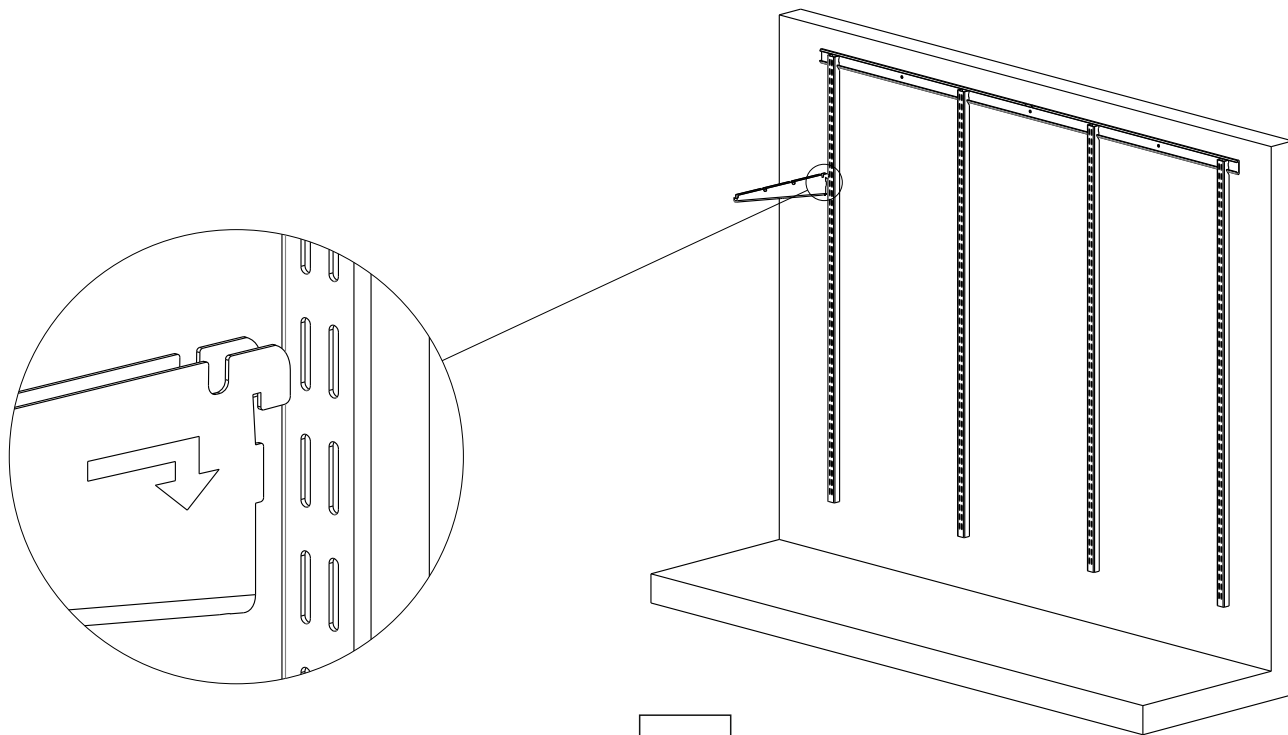
(рис. 3)



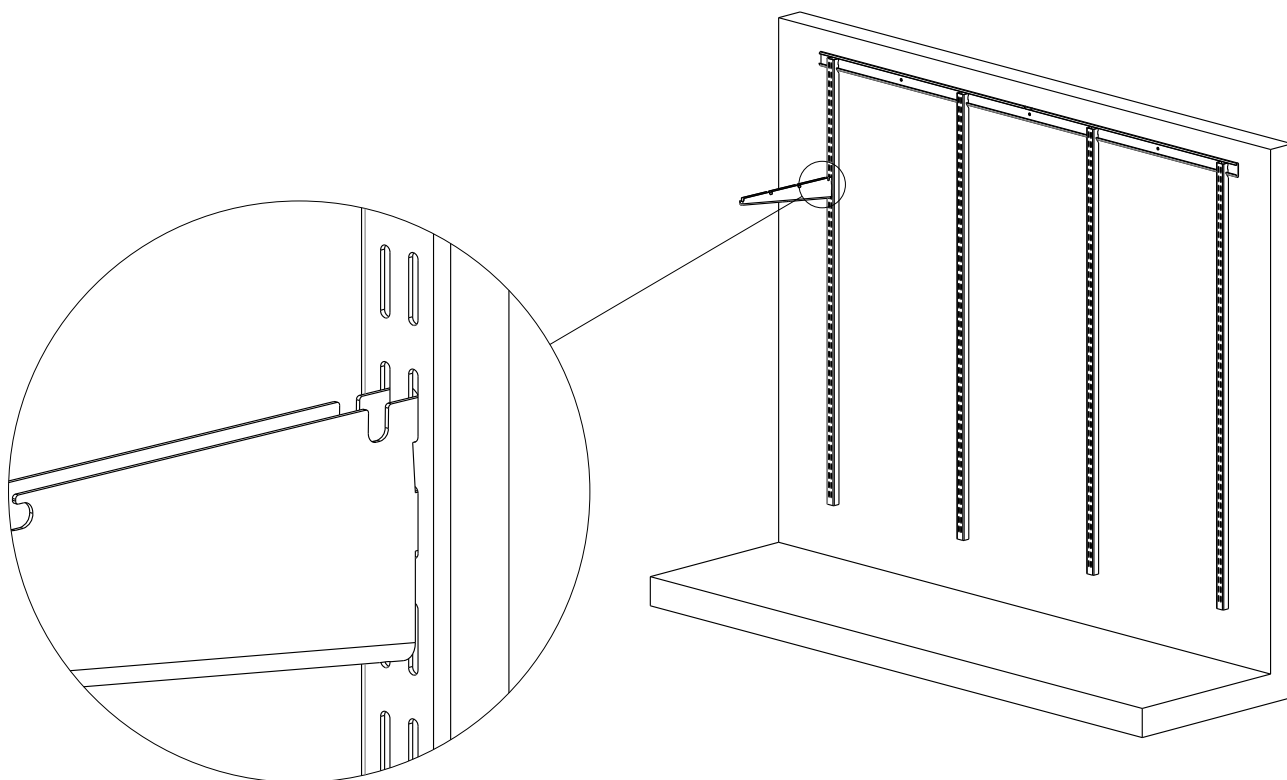
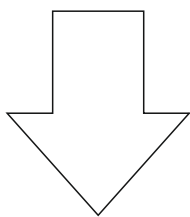


3. Монтаж кронштейна.

*Вставляем кронштейн в специальные пазы на навесной направляющей. (рис. 4)



(рис. 4)

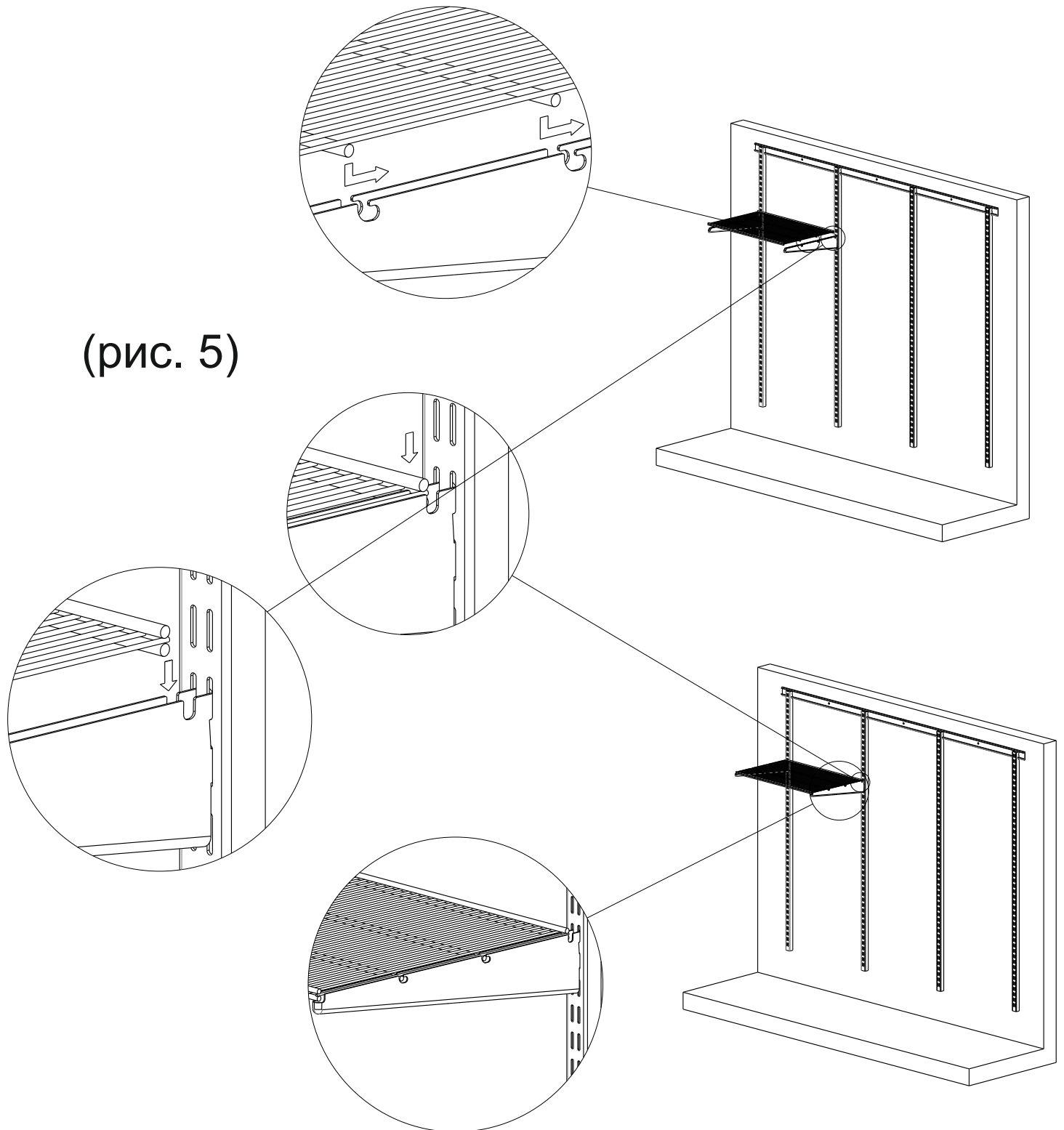




4. Монтаж проволочных полок.

*Вставляем проволочную полку в средние пазы кронштейна. После этого надавливаем на заднюю стенку полки до щелчка для полной фиксации. (рис. 5) Полка-корзина устанавливается аналогично.

(рис. 5)

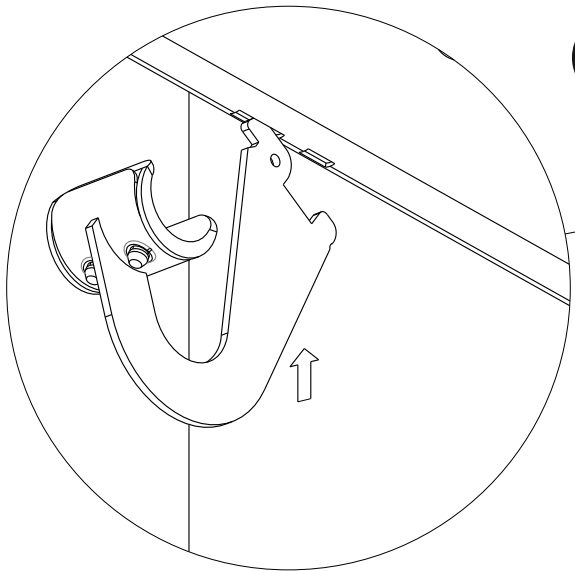




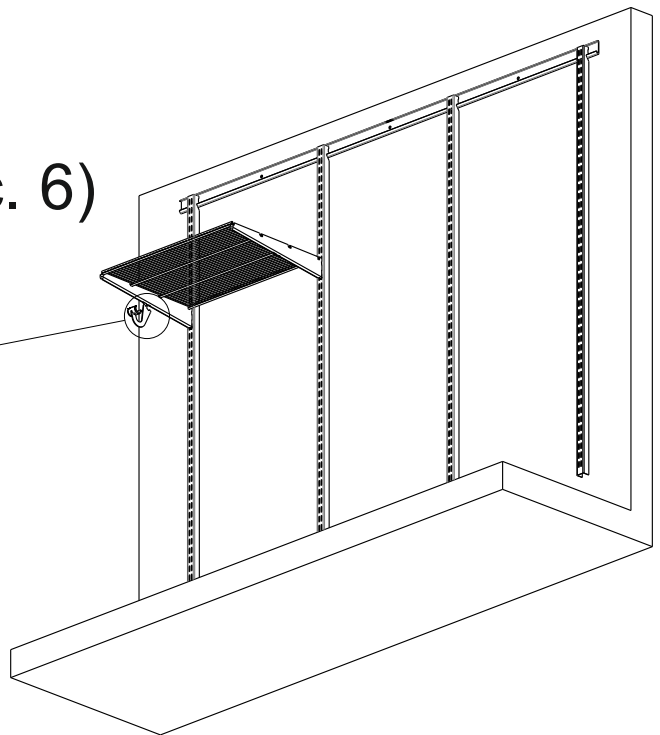
5. Монтаж штанги для вешалок.

*Вставляем крючок в специальные пазы в нижней части кронштейна.
(рис. 6)

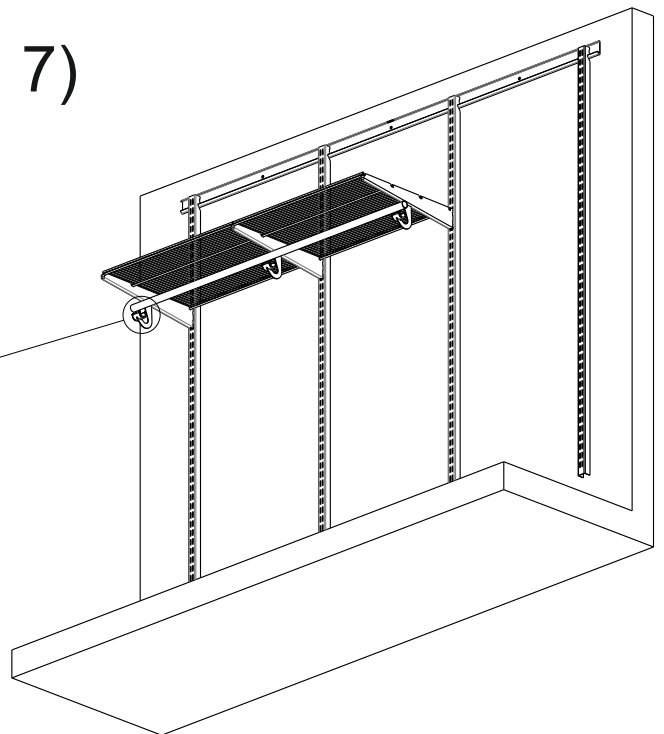
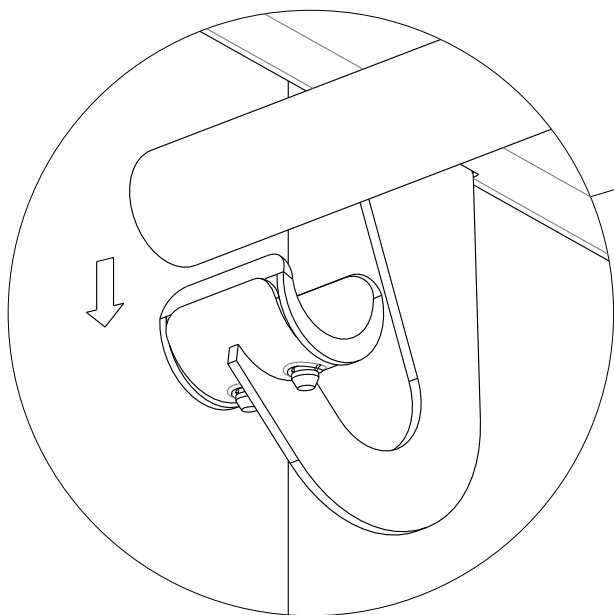
*Соединяем штангу и крючки. (рис. 7)



(рис. 6)



(рис. 7)

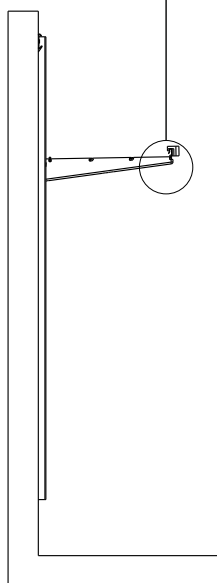
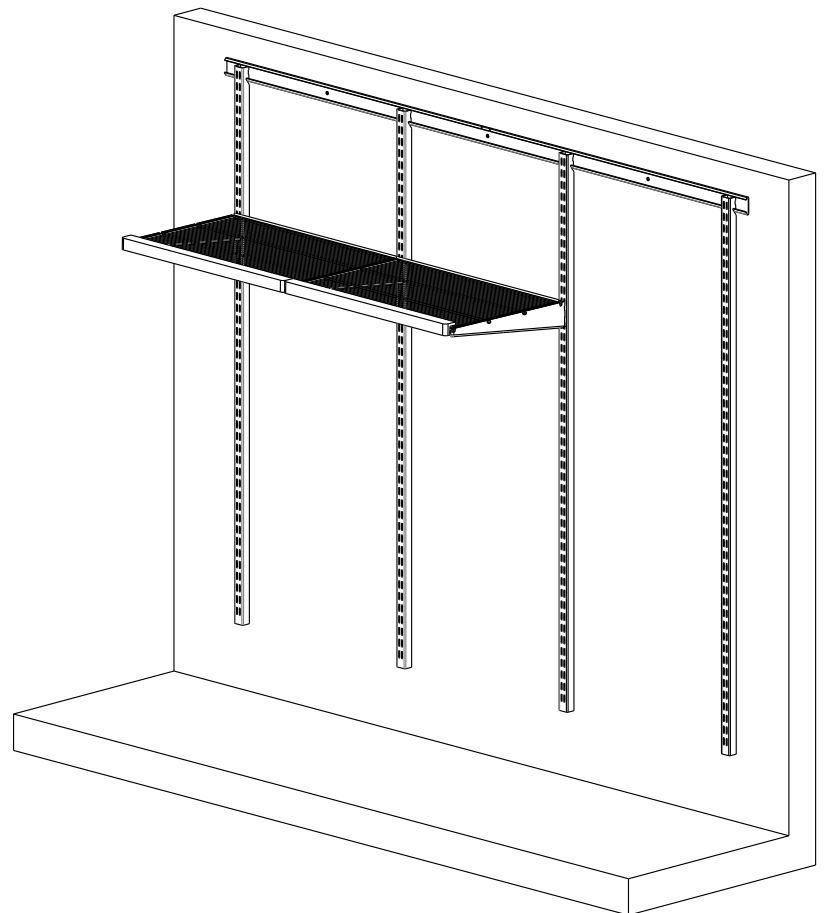
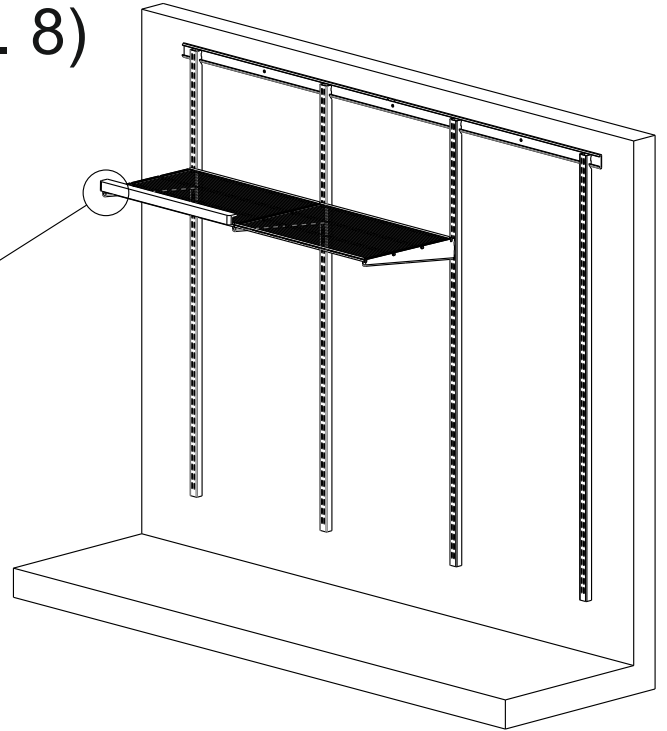
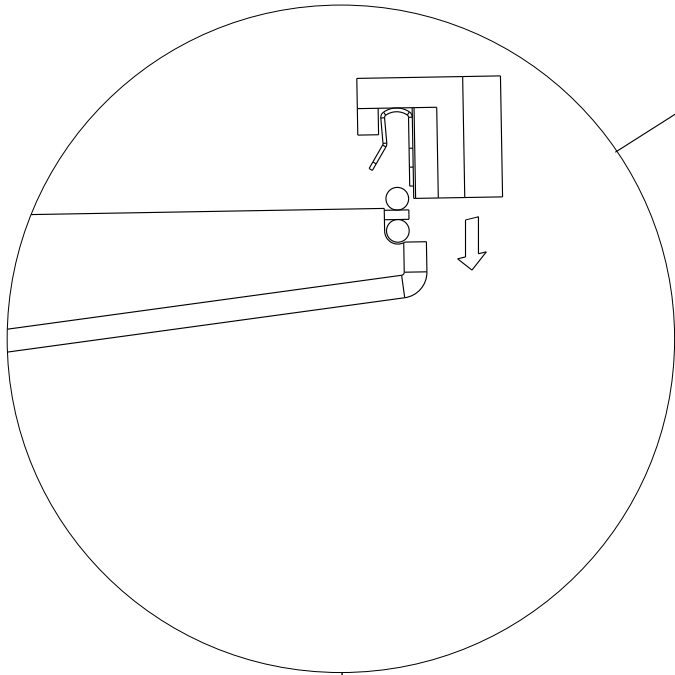




6. Монтаж фасадной планки.

*Сверху вниз одеваем фасадную планку на переднюю стенку полки до щелчка для полной фиксации. (рис. 8)

(рис. 8)

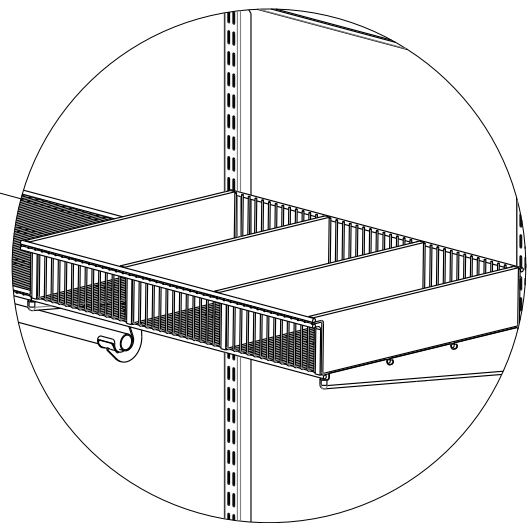
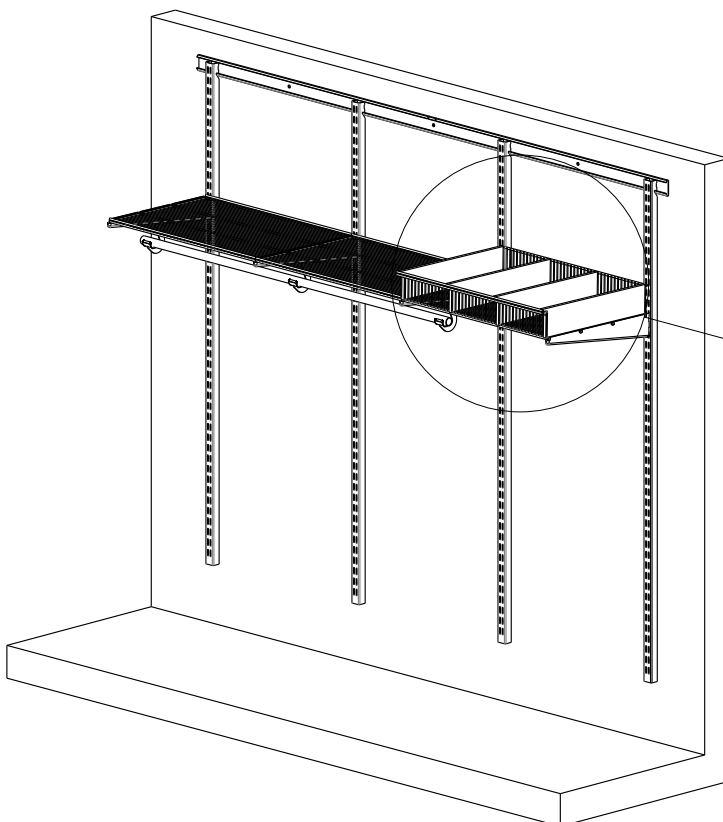
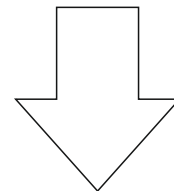
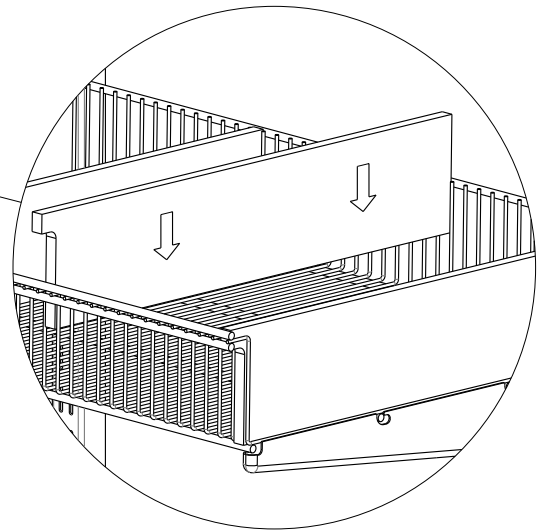
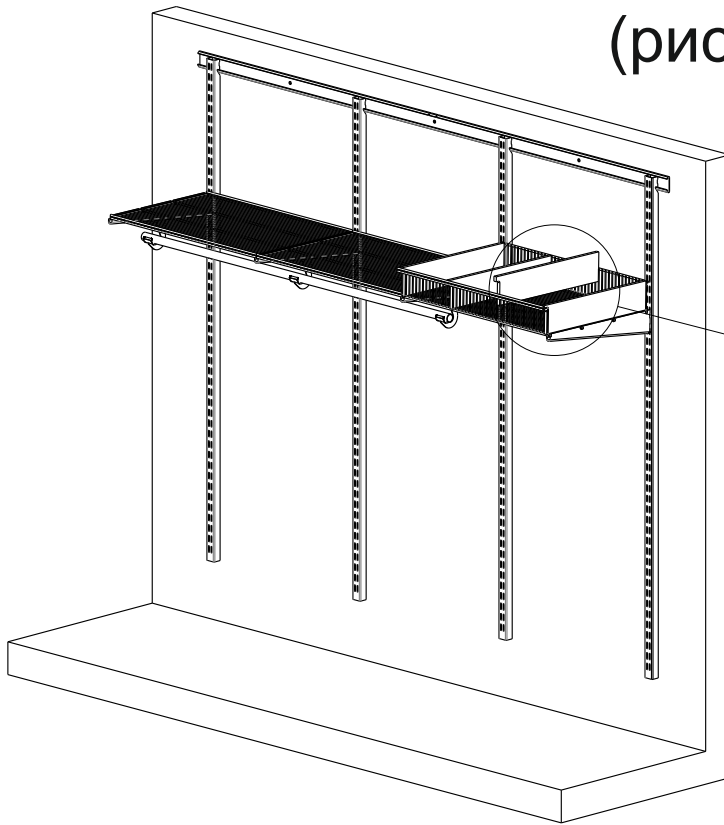




7. Монтаж разделителя полки-корзины.

*Вставляем разделители в полку-корзину. (рис. 9) Расстояния между разделителями можно регулировать.

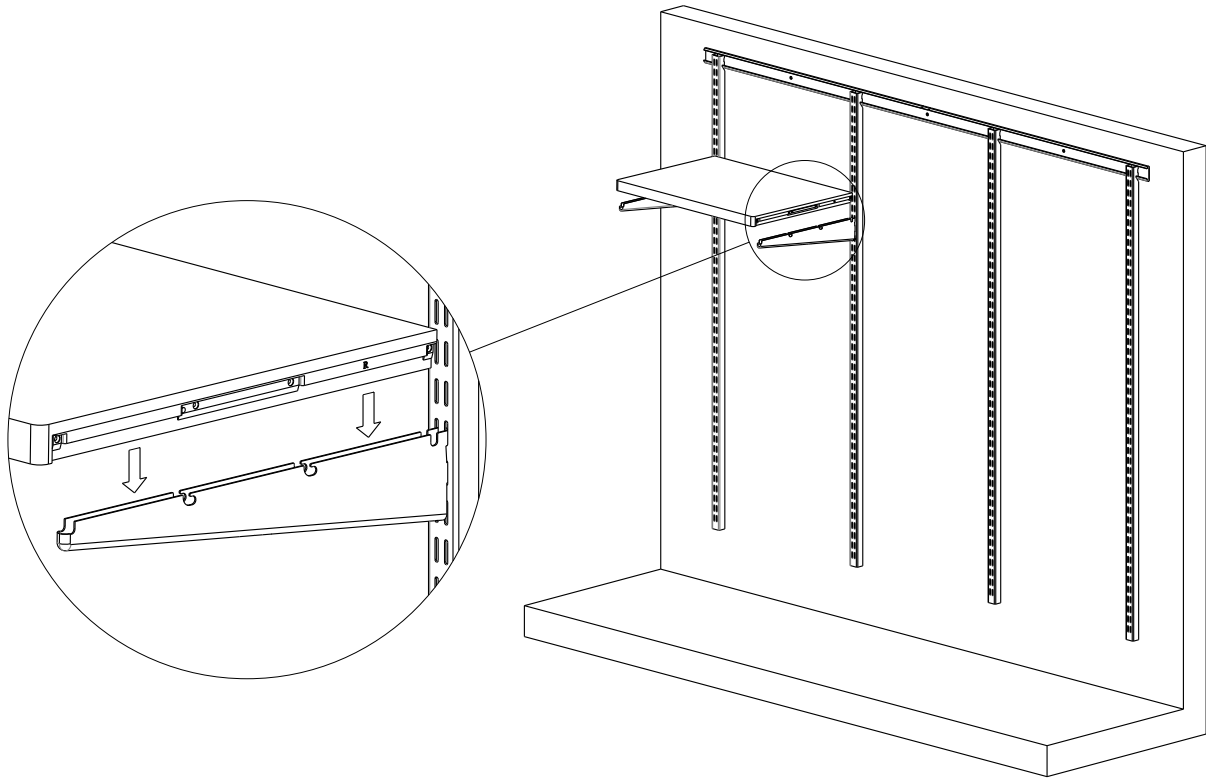
(рис. 9)



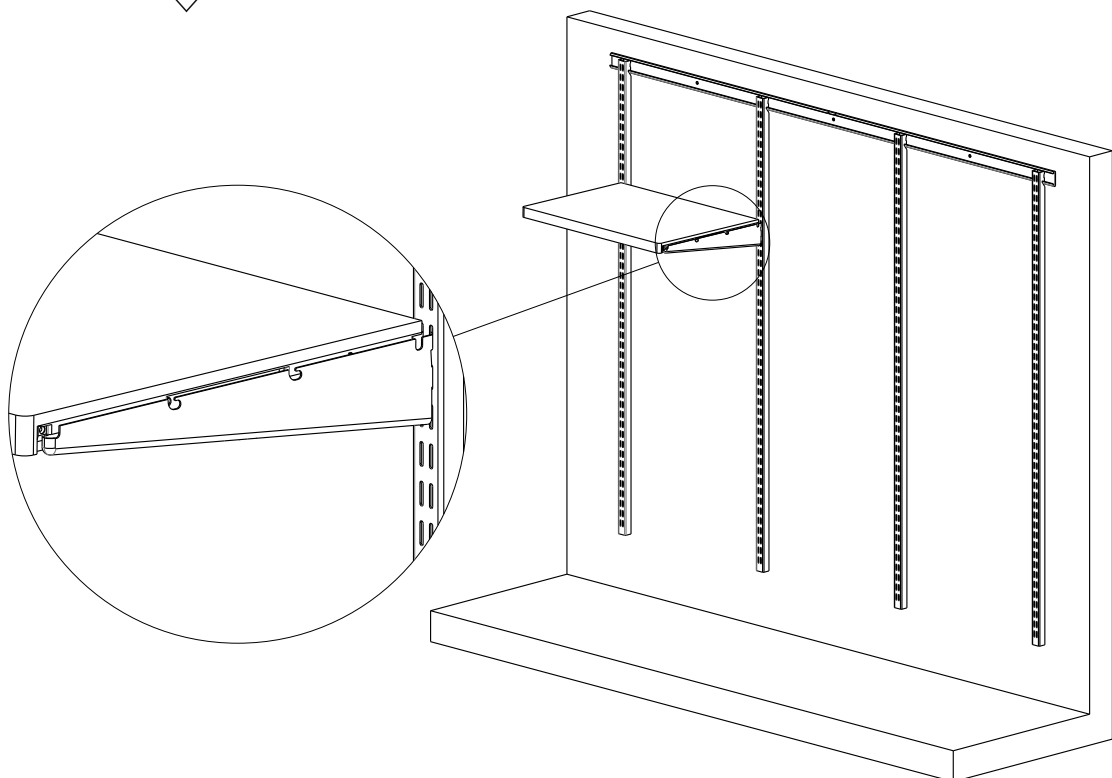
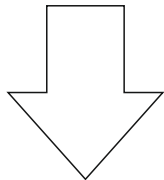


8. Монтаж деревянных полок.

*Сверху вниз кладем полку на кронштейны, вставляя края кронштейнов в специальные пазы на полке. (рис. 10)



(рис. 10)



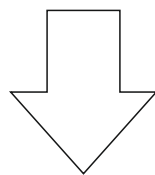
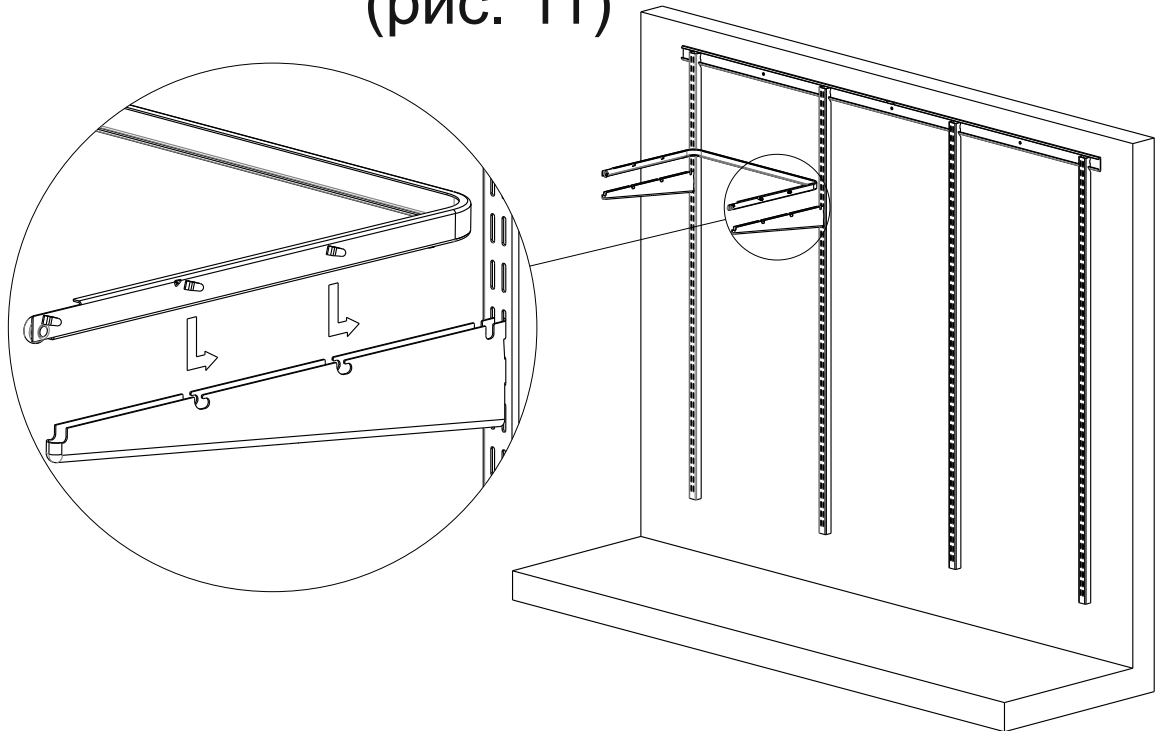


9. Монтаж выдвжных элементов.

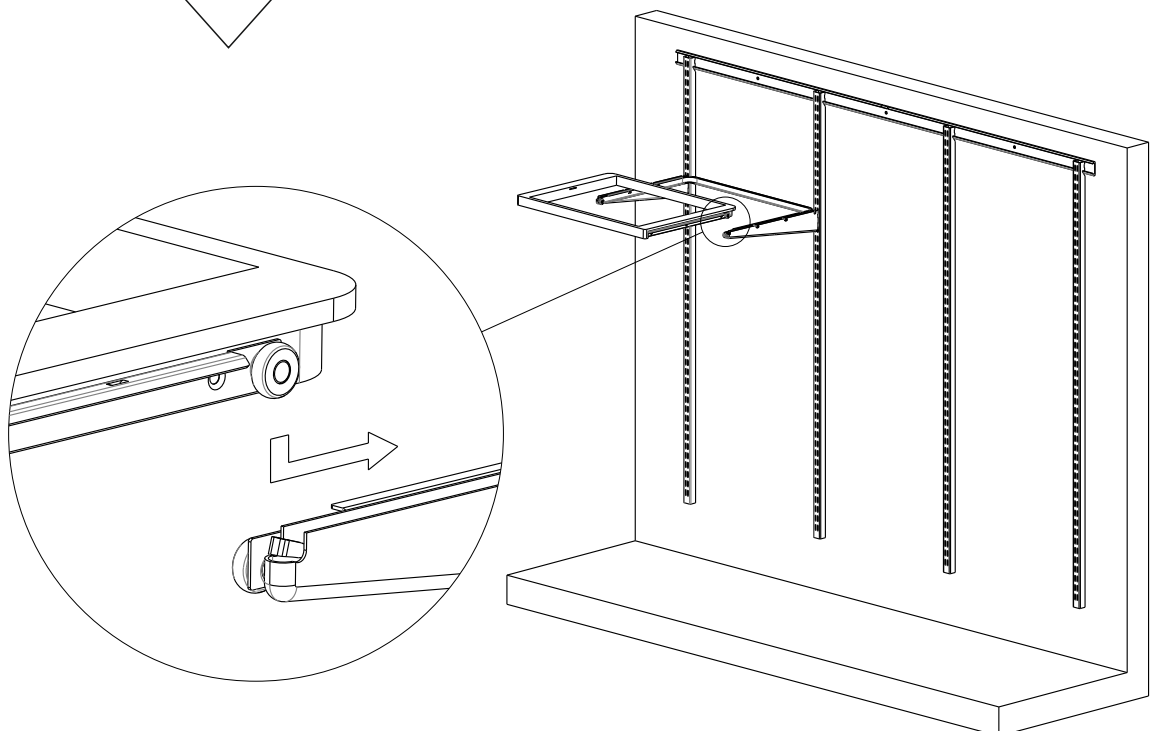
*Установку П-образной рамки необходимо выполнять последовательно с каждой стороны. Три металлических язычка на рамке следует поместить в вырезы в кронштейне. (рис. 11) Удерживая переднюю часть кронштейна с рамкой, нужно надавить на закругленную часть рамки от себя до защелкивания выступа/фиксатора.

*Для установки выдвжного элемента следует совместить ролики элемента с прорезями на П-образной рамке (рис.12) и задвинуть элемент.

(рис. 11)



(рис. 12)





10. Монтаж навесных элементов.

*Вставляем навесной(полка для обуви) элемент в специальные пазы на навесных направляющих. (рис. 13)

(рис. 13)

